

CATALOGO
PRODOTTI
2024



ALFA ACCIAI



1954
2024

Acciaierie di Sicilia



Un grande Gruppo vicino al cliente

Il Gruppo Alfa Acciai è da 70 anni tra i principali produttori italiani ed europei di acciaio per cemento armato e vergella. Rappresenta una realtà produttiva tecnologicamente all'avanguardia, da sempre rispettosa delle persone e dell'ambiente e presente lungo tutta la filiera siderurgica.

Ha una capacità produttiva di 2.5 milioni di tonnellate all'anno di acciai e laminati e oltre 1.200 collaboratori.

Una forte etica di responsabilità sociale, interventi impiantistici e gestionali periodici, attenzione e ascolto delle esigenze dei propri Stakeholder: sono questi i capisaldi sui quali il Gruppo Alfa Acciai ha saputo crescere ed evolvere operando nel settore siderurgico da settant'anni con standard d'eccellenza.





Gruppo

ALFA ACCIAI

Sostenibilità a tutto tondo





Collaborazioni uniche sulla base di un'identità chiara



- ✓ **La vasta gamma dei prodotti offerti;**
- ✓ **la qualità dei nostri prodotti**, da sempre garantita dall'innovazione tecnologica continua, da severi controlli e dalle molteplici certificazioni conseguite;
- ✓ **la disponibilità immediata di prodotto in varie tipologie e diametri**, per rispondere in tempi rapidi a qualsiasi ordinativo da parte dei nostri clienti;
- ✓ **la serietà e l'impegno delle persone**, che rendono il Gruppo Alfa Acciai un interlocutore affidabile;
- ✓ **il consolidato know-how del nostro team tecnico**, che permette di dare ai nostri clienti soluzioni efficaci;
- ✓ **l'assistenza al cliente**, che comprova la nostra affidabilità e rinnova continuamente la forte partnership instaurata;
- ✓ **una struttura altamente efficiente e verticalizzata** nel settore siderurgico, flessibile e fondata sul rispetto di persone e ambiente, da sempre riconosciuta come **modello di economia circolare**.

Vogliamo meritarcì la fiducia dei nostri clienti ogni giorno, per questo ci impegniamo quotidianamente nell'ascolto delle loro esigenze.



Una gamma che pone il Gruppo come riferimento nel mercato elettrosiderurgico

Per soddisfare le necessità e le aspettative dei clienti, il Gruppo Alfa Acciai si pone l'obiettivo di essere il punto di riferimento nel mercato elettrosiderurgico in termini di **efficienza del processo produttivo, qualità del prodotto e gamma di offerta.**

L'offerta produttiva è in grado di rispondere sia alle richieste nel **settore dell'edilizia** (con la fornitura di acciaio per cemento armato in barre, rotoli e rete elettrosaldata, nonché con l'aggregato artificiale), sia alle esigenze di **lavorazione industriale della vergella.**

L'ampiezza di gamma, sempre in conformità con le specifiche norme nazionali ed europee, permette di rispondere alle aspettative di clienti e mercati con un repertorio diversificato, valorizzato da alcuni caratteri peculiari come la completa tracciabilità del prodotto, l'assistenza personalizzata alla vendita, la disponibilità a magazzino di prodotti e le **consegne rapide e puntuali, grazie alla logistica integrata di gruppo.**

Ciò rende il Gruppo Alfa Acciai un interlocutore privilegiato per il mercato italiano, europeo e internazionale.





≥99%

**Il nostro impegno
per l'ambiente
è quotidiano e
rigoroso.**

**Parla di chi siamo
e di dove vogliamo
andare.**


Il Gruppo Alfa Acciai si impegna da tempo a rendere la produzione dell'acciaio sempre più sostenibile attraverso un approccio integrato che coinvolge tutte le matrici ambientali, il pieno rispetto delle normative vigenti e la continua ricerca delle migliori soluzioni tecniche, gestionali e organizzative per l'efficiamento dei consumi.

A dimostrazione della politica di continuo miglioramento delle performance ambientali, Alfa Acciai e Acciaierie di Sicilia dispongono dei sistemi di **Gestione Ambientale ISO 14001** e dei sistemi di **Gestione dell'Energia ISO 50001**.

Nel 2023 il Gruppo Alfa Acciai ha ottenuto, tra le prime aziende siderurgiche in Italia, la certificazione delle **Carbon Footprint di Organizzazione** per tutti i suoi stabilimenti produttivi.



Tutti i nostri prodotti vantano i seguenti certificati ambientali:

- ✓ **Contenuto di materiale riciclato UNI/PdR 88:2020:** il contenuto minimo di materiale riciclato nei prodotti Alfa Acciai e Acciaierie di Sicilia è del 99%. Questo dato è tra i più alti in Europa e supera ampiamente i Criteri Ambientali Minimi per gli usi strutturali indicati dal CAM-EDILIZIA, che è il più importante criterio ambientale nel mondo delle costruzioni. 
- ✓ **Dichiarazione ambientale di prodotto (EN ISO 14025)** che permette di raggiungere i requisiti LEED e contribuisce a incrementare il valore del rating del manufatto finale.
- ✓ **ICMQ ECO Gold**
- ✓ **SUSTSTEEL**



“ I nostri acciai si contraddistinguono per l’omogeneità e ripetitività delle caratteristiche meccaniche, fondamentali perché permettono ai nostri clienti, soprattutto in fase di trasformazione, di ottimizzare i loro parametri di processo e ottenere elevate performance produttive.”





Alfa Acciai

Barre pag.12

Rocchetto pag.14

Ribobinato pag.16

Reti Elettrosaldate pag.18

Vergella pag.26

Acciaierie di Sicilia

Barre pag.30

Rocchetto pag.32

Prontuario pag.35

BARRE



Acciaio saldabile, sostenibile, per cemento armato, ad aderenza migliorata ad alta duttilità, con bassi tenori di carbonio, confezionato in barre, nella gamma dimensionale \varnothing 8 – 32 mm, ottenute da laminazione a caldo con trattamento termico in linea (Tempcore).

Le qualità del prodotto

- ✓ Aderenza migliorata;
- ✓ Assenza di torsione assiale;
- ✓ Ossido superficiale ridotto con maggior resa sul peso e migliori condizioni di pulizia nei luoghi di utilizzo.

Elementi distintivi

L'ottimizzazione dei parametri di produzione, orientata ad ottenere un prodotto sempre **in classe C - alta duttilità**, garantisce:

- ✓ Caratteristiche meccaniche ottimali per ogni impiego, in particolare per progettazione sismica;
- ✓ Confezionamento migliorato per le lavorazioni successive.

Gamma dimensionale

- Diametro: **8 ÷ 32 mm**
- Barre **confezionate in fasci**
- Lunghezza barre: **da 6 a 18 m**

Peso

Peso fascio:
12 m ~ 2300 kg
6 m ~ 1400 kg



BARRE



Caratteristiche meccaniche*

Grado	f_y (Re)	f_t (Rm)	f_t / f_y	f_y / f_y nom.	Agt %
	N/mm ²	N/mm ²	(Rm/Re)	(Re/Re nom.)	
B450C	≥ 450	≥ 540	≥ 1,15 ≤ 1,35	≤ 1,25	≥ 7,5
B500B	≥ 500	-	≥ 1,08	≤ 1,30	≥ 5
B500C	≥ 500	-	≥ 1,15 ≤ 1,35	≤ 1,25	≥ 8
B550B	≥ 550	-	≥ 1,08	-	≥ 5

* Valori caratteristici

Composizione chimica

C % max	P % max	S % max	Cu % max	N % max	Ceq max
0,22	0,050	0,050	0,80	0,012	0,50
(0,24)	(0,055)	(0,055)	(0,85)	(0,014)	(0,52)

I valori tra parentesi si applicano per analisi sul prodotto

Qualifiche

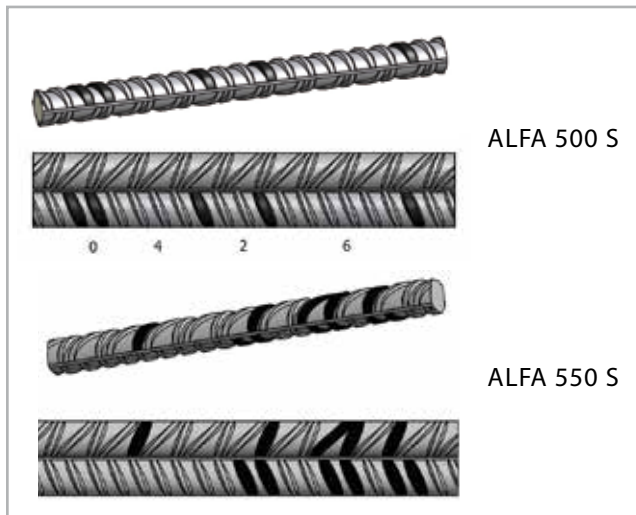
Italia	Francia	Germania	Svizzera	Croazia	Slovacchia	
B450C	B500B	B500B	B500B	B500B	B500B	
Ungheria	Romania	Rep. Ceca	Slovenia	Austria	Polonia	Serbia
B500B - B500C	B500C	B500B	B500B	B550B	B500C	B550B



Denominazione commerciale

- ALFA 500 S
- ALFA 550 S

Marchio di laminazione



ROCCHETTO



Acciaio saldabile, sostenibile, per cemento armato, ad aderenza migliorata ad alta duttilità, con bassi tenori di carbonio, confezionato in bobine, nella gamma dimensionale Ø 8 – 16 mm, ottenute da laminazione a caldo con trattamento termico in linea (Tempcore).

Le qualità del prodotto

- ✓ Ottimale svolgimento del prodotto a velocità sostenuta grazie ad un confezionamento compatto con avvolgimento spira su spira;
- ✓ Aumento della produttività ton/h grazie ai minori fermi macchina per caricamento linee e cambi formato;
- ✓ Riduzione dei costi di produzione grazie all'eliminazione degli sfridi;
- ✓ Compatibilità del prodotto con tutti i tipi di macchina per saldatura;
- ✓ Ottimizzazione della logistica - grazie all'alta densità del prodotto si riducono i costi di trasporto, movimentazione interna e stoccaggio;
- ✓ Aderenza migliorata - ottimale anche dopo la raddrizzatura;
- ✓ L'assenza di torsione assiale evita la rotazione della barra durante il raddrizzamento in modo da ottenere dei prodotti finiti perfettamente planari;
- ✓ Ossido superficiale ridotto con maggior resa e un ambiente di lavoro più pulito;
- ✓ Assenza di saldature.

Elementi distintivi

L'ottimizzazione dei parametri di produzione, orientata ad ottenere un prodotto sempre **in classe C - alta duttilità**, garantisce:

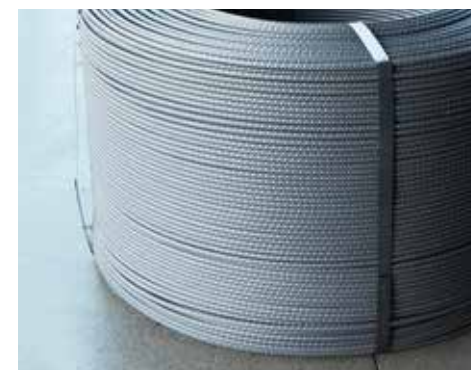
- ✓ Caratteristiche meccaniche ottimali per ogni impiego, in particolare per progettazione sismica;
- ✓ Ridotti consumi energetici per la lavorazione del prodotto;
- ✓ Riduzione consumi rulli di raddrizzamento delle macchine di presagomatura.

Gamma dimensionale

- Diametro: **8 ÷ 16 mm**
- Bobine reggiate su 4 posizioni
- Dimensioni bobina:
Ø int. **700 mm**
Ø est. **1100 ÷ 1200 mm**
altezza **700 mm**

Peso

Peso rocchetto: ~ **3000 kg**



ROCCHETTO



Caratteristiche meccaniche*

Grado	f_y (Re)	f_t (Rm)	Rm/Re	Re/Re nom.	Agt %
	N/mm ²	N/mm ²			
B450C	≥ 450	≥ 540	≥ 1,15 ≤ 1,35	≤ 1,25	≥ 7,5
B500B	≥ 500	-	≥ 1,08	≤ 1,30	≥ 5
B500C	≥ 500	-	≥ 1,15 ≤ 1,35	≤ 1,25	≥ 8
B550B	≥ 550	-	≥ 1,08	-	≥ 5

* Valori caratteristici

Composizione chimica

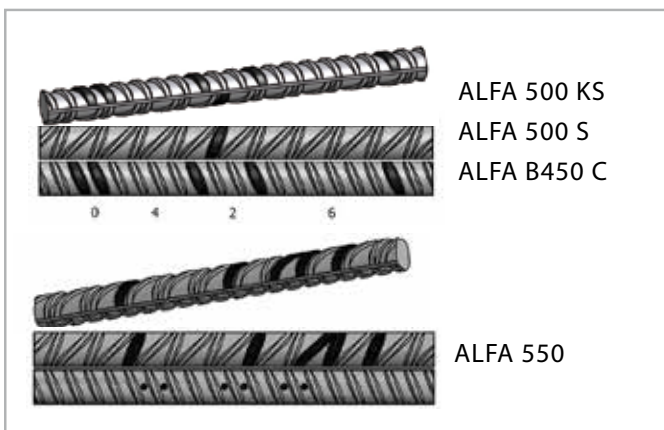
C % max	P % max	S % max	Cu % max	N % max	Ceq max
0,22	0,050	0,050	0,80	0,012	0,50
(0,24)	(0,055)	(0,055)	(0,85)	(0,014)	(0,52)

I valori tra parentesi si applicano per analisi sul prodotto

Denominazioni commerciali

- ALFA 500 KS
- ALFA 500 S (Francia)
- ALFA 550 (Austria)
- ALFA B450 C

Marchio di laminazione



Qualifiche

Italia	Francia	Germania	Svizzera	Croazia	Slovacchia	
B450C	B500B	B500B	B500C	B500B	B500B	
Ungheria	Romania	Rep. Ceca	Slovenia	Austria	Polonia	Serbia
B500B - B500C	B500C	B500B	B500B	B550B	B500C	B550B

RIBOBINATO



Acciaio saldabile, sostenibile, per cemento armato, ad aderenza migliorata ad alta duttilità, con bassi tenori di carbonio, confezionato in bobine ottenute da laminazione a caldo e stretching a freddo.

Le qualità del prodotto

- ✓ Ottimale svolgimento del prodotto a velocità sostenuta grazie ad un confezionamento compatto con avvolgimento spira su spira;
- ✓ Aumento della produttività ton/h grazie ai minori fermi macchina per caricamento linee e cambi formato;
- ✓ Riduzione dei costi di produzione grazie all'eliminazione degli sfridi;
- ✓ Compatibilità del prodotto con tutti i tipi di macchina per saldatura;
- ✓ Ottimizzazione della logistica - grazie all'alta densità del prodotto si riducono i costi di trasporto, movimentazione interna e stoccaggio;
- ✓ Aderenza migliorata - ottimale anche dopo la raddrizzatura;
- ✓ L'assenza di torsione assiale evita la rotazione della barra durante il raddrizzamento in modo da ottenere dei prodotti finiti perfettamente planari;
- ✓ Ossido superficiale ridotto con maggior resa e un ambiente di lavoro più pulito.

Elementi distintivi

L'ottimizzazione dei parametri di produzione, orientata ad ottenere un prodotto sempre **in classe C - alta duttilità**, garantisce:

- ✓ Caratteristiche meccaniche ottimali per ogni impiego, in particolare per progettazione sismica;
- ✓ Ridotti consumi energetici per la lavorazione del prodotto;
- ✓ Riduzione consumi rulli di raddrizzamento delle macchine di presagomatura.

Gamma dimensionale

- Diametro: **6 ÷ 16 mm**
- Bobine reggiate su 4 posizioni
- Dimensioni bobina:
Ø int. **630 mm**
Ø est. **1100 ÷ 1200 mm**
altezza **800 - 1000 mm**

Peso

- Peso bobina: ~ **2500 Kg**
- Peso bobina: ~ **3000 Kg**
- Peso bobina: ~ **5000 Kg**



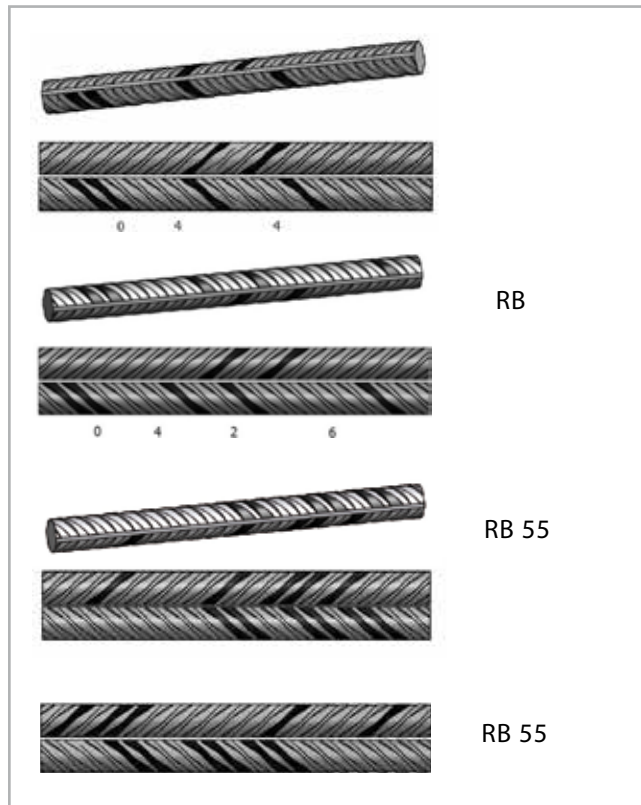
RIBOBINATO



Denominazioni commerciali

- ALFA RB
- ALFA RB 55 (Austria)

Marchio di laminazione



Caratteristiche meccaniche*

Grado	f_y (Re)	f_t (Rm)	f_t / f_y	f_y / f_y nom.	Agt %
	N/mm ²	N/mm ²	(Rm/Re)	(Re/Re nom.)	
B450C	≥ 450	≥ 540	≥ 1,15 ≤ 1,35	≤ 1,25	≥ 7,5
B500B	≥ 500	-	≥ 1,08	≤ 1,30	≥ 5
B550B	≥ 550	-	≥ 1,08	-	≥ 5

* Valori caratteristici

Composizione chimica

C % max	P % max	S % max	Cu % max	N % max	Ceq max
0,22	0,050	0,050	0,80	0,012	0,50
(0,24)	(0,055)	(0,055)	(0,85)	(0,014)	(0,52)

I valori tra parentesi si applicano per analisi sul prodotto

Qualifiche

Italia	Francia	Germania	Svizzera
B450C	B500B	B500B	B500B
Slovenia	Austria		
B500B	B550B		

RETE ITALIA



Rete Elettrosaldata prodotta con acciaio saldabile laminato a caldo ad alta duttilità, **classe B450C**. Idonea per progettazione ed impiego in zona sismica. Produzione nei formati standard.

DECODIFICA TIPO RETE	
	Formato del pannello 1 = m 2.00 x 3.00 2 = m 2.25 x 4.00

Le qualità del prodotto

- ✓ Disponibilità di tutti i formati e tipologie.



Reti elettrosaldate - D.M. 17/01/2018 B450C - B450A

Formato: 2250x4000 mm

Informazioni per il carico

Tipologia	Ø Fili mm		Maglia mm		Sezione mm ² /m		Pannello mm		N. fogli pacco	Altezza pacco mm	Sporgenza fili mm		Peso pannello		N. pannelli			Carico totale kg
	Long.	Trasv.	Long.	Trasv.	Long.	Trasv.	Largh.	Lungh.			Long.	Trasv.	Tot. kg	kg/m ²	Pacco	Stiva	Carico	
510/2	5	5	100	100	196	196	2250	4000	50	270	50	25	28,03	3,11	50	500	1000	28020
515/2	5	5	150	150	131	131	2250	4000	100	530	50	75	18,60	2,07	100	500	1500	27900
520/2	5	5	200	200	98	98	2250	4000	100	530	100	25	14,32	1,59	100	500	1500	21480
610/2 AD	6	6	100	100	283	283	2250	4000	50	320	50	25	40,40	4,49	50	400	700	28280
615/2 AD	6	6	150	150	189	189	2250	4000	50	320	50	75	26,80	2,98	50	400	1100	29480
620/2 AD	6	6	200	200	142	142	2250	4000	50	320	100	25	20,64	2,29	50	400	1200	24768
810/2 AD	8	8	100	100	502	502	2250	4000	25	220	50	25	71,80	7,98	25	300	400	28720
815/2 AD	8	8	150	150	335	335	2250	4000	30	280	50	75	47,69	5,30	30	300	600	28614
820/2 AD	8	8	200	200	252	252	2250	4000	50	440	100	25	36,70	4,08	50	300	800	29360
1015/2 AD	10	10	150	150	524	524	2250	4000	20	220	50	75	74,5	8,28	20	220	400	29800
1020/2AD	10	10	200	200	393	393	2250	4000	25	270	100	25	57,38	6,37	25	225	500	28692
1220/2AD	12	12	200	200	565	565	2250	4000	25	320	100	25	82,58	9,18	25	200	350	28903

Formato: 2000x3000 mm

510/1	5	5	100	100	196	196	2000	3000	100	530	50	50	18,48	3,08	100	500	1600	29568
515/1	5	5	150	150	131	131	2000	3000	100	530	75	25	12,62	2,10	100	500	2000	25240
520/1	5	5	200	200	98	98	2000	3000	100	530	100	100	9,24	1,54	100	500	2000	18480
610/1 AD	6	6	100	100	283	283	2000	3000	50	320	50	50	26,60	4,43	50	400	1100	29260
615/1 AD	6	6	150	150	189	189	2000	3000	50	320	75	25	18,20	3,03	50	400	1600	29120
620/1 AD	6	6	200	200	142	142	2000	3000	50	320	100	100	13,32	2,22	50	400	1600	21312
810/1 AD	8	8	100	100	502	502	2000	3000	25	220	50	50	47,38	7,90	25	300	600	28428
815/1 AD	8	8	150	150	335	335	2000	3000	50	440	75	25	32,35	5,37	50	300	900	29025
820/1 AD	8	8	200	200	252	252	2000	3000	50	440	100	100	23,67	3,95	50	300	1200	28404
1015/1 AD	10	10	150	150	524	524	2000	3000	25	270	75	25	50,59	8,43	25	225	600	30354
1020/1AD	10	10	200	200	393	393	2000	3000	25	270	100	100	36,98	6,17	25	225	800	29616
1220/1AD	12	12	200	200	565	565	2000	3000	25	320	100	100	53,28	8,88	25	200	550	29304

RETE ITALIA



Caratteristiche meccaniche*

Grado	f_y (Re)	f_t (Rm)	f_t / f_y	f_y / f_y nom.	Agt %
	N/mm ²	N/mm ²	(Rm/Re)	(Re/Re nom.)	
B450C	≥ 450	≥ 540	≥ 1,15 ≤ 1,35	≤ 1,25	≥ 7,5
B450A	≥ 450	≥ 540	≥ 1,05	≤ 1,25	≥ 2,5

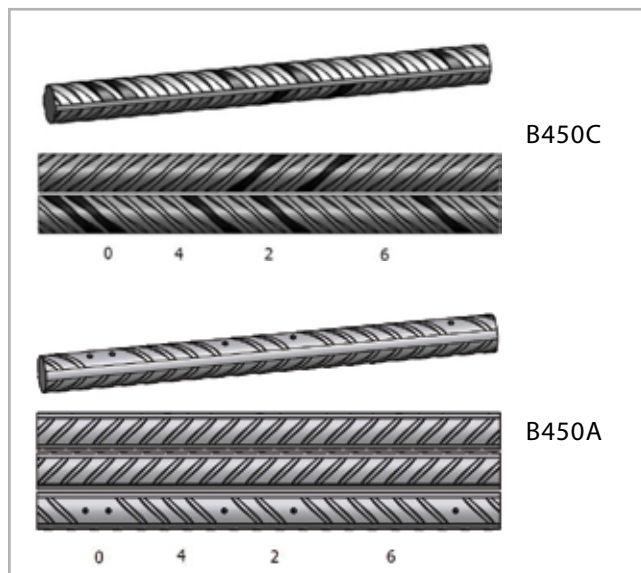
* Valori caratteristici

Composizione chimica

C % max	P % max	S % max	Cu % max	N % max	Ceq max
0,22	0,050	0,050	0,80	0,012	0,50
(0,24)	(0,055)	(0,055)	(0,85)	(0,014)	(0,52)

I valori tra parentesi si applicano per analisi sul prodotto

Marchio di laminazione



Qualifiche



RETE FRANCIA



Rete Elettrosaldata per impiego strutturale prodotta con acciaio saldabile laminato a caldo ad alta duttilità, classe B500B. Idonea per progettazione ed impiego in zona sismica. Rete elettrosaldata antifessurazione in acciaio B500A. Produzione nei formati standard.

Le qualità del prodotto

- ✓ Disponibilità di tutti i formati e tipologie;
- ✓ Su richiesta disponibili cinghie di sollevamento.

Reti elettrosaldate secondo NFA 35080-2-NFA 35-024*

Tipologia		Sezione		Maglia mm	Diametro mm	Sporgenza fili mm/mm	Numero di fili	Dimensioni m	Massa nominale kg/m ²	Superficie 1 pannello m ²	Peso 1 pannello kg	Pannelli per pacco	Peso pacco kg
		cm ² /m	cm ² /m										
PAF C*	Long.	0,80	0,80	200	4,5	100/100	12	3,60	1,250	8,64	10,80	100	1080
	Trasv.		0,80	200	4,5	100/100	18	2,40					
PAF 10*	Long.	1,19	1,19	200	5,5	100/100	12	4,20	1,870	9,60	18,85	70	1319
	Trasv.		1,19	200	5,5	100/100	21	2,40					
ST 20	Long.	1,89	1,89	150	6	150/150	16	6,00	2,487	14,40	35,81	40	1432
	Trasv.		1,28	300	7	75/75	20	2,40					
ST 25	Long.	2,57	2,57	150	7	150/150	16	6,00	3,020	14,40	43,49	40	1740
	Trasv.		1,28	300	7	75/75	20	2,40					
ST 35	Long.	3,85	3,85	100	7	150/150	24	6,00	4,026	14,40	57,98	30	1739
	Trasv.		1,28	300	7	50/50	20	2,40					
ST 50	Long.	5,03	5,03	100	8	150/150	24	6,00	5,267	14,40	75,84	20	1517
	Trasv.		1,68	300	8	50/50	20	2,40					
ST 60	Long.	6,36	6,36	100	9	125/125	24	6,00	6,986	14,40	100,60	16	1610
	Trasv.		2,54	250	9	50/50	24	2,40					
ST 15 C	Long.	1,42	1,42	200	6	100/100	12	4,00	2,220	9,60	21,31	70	1492
	Trasv.		1,42	200	6	100/100	20	2,40					
ST 25 C	Long.	2,57	2,57	150	7	75/75	16	6,00	4,026	14,40	57,98	30	1739
	Trasv.		2,57	150	7	75/75	40	2,40					
ST 25 CS	Long.	2,57	2,57	150	7	75/75	16	3,00	4,026	7,20	28,99	40	1160
	Trasv.		2,57	150	7	75/75	20	2,40					
ST 40 C	Long.	3,85	3,85	100	7	50/50	24	6,00	6,04	14,40	86,98	20	1740
	Trasv.		3,85	100	7	50/50	60	2,40					
ST 50 C	Long.	5,03	5,03	100	8	50/50	24	6,00	7,900	14,40	113,76	15	1706
	Trasv.		5,03	100	8	50/50	60	2,40					
ST 65 C	Long.	6,36	6,36	100	9	50/50	24	6,00	9,980	14,40	143,71	10	1437
	Trasv.		6,36	100	9	50/50	60	2,40					



RETE FRANCIA



Caratteristiche meccaniche*

Grado	f_y (Re)	f_t (Rm)	f_t / f_y	f_y / f_y nom.	Agt %
	N/mm ²	N/mm ²	(Rm/Re)	(Re/Re nom.)	
B500A	≥ 500	-	≥ 1,05	≤ 1,30	≥ 2,5
B500B	≥ 500	-	≥ 1,08	≤ 1,30	≥ 5
B600A*	≥ 600	-	-	-	-

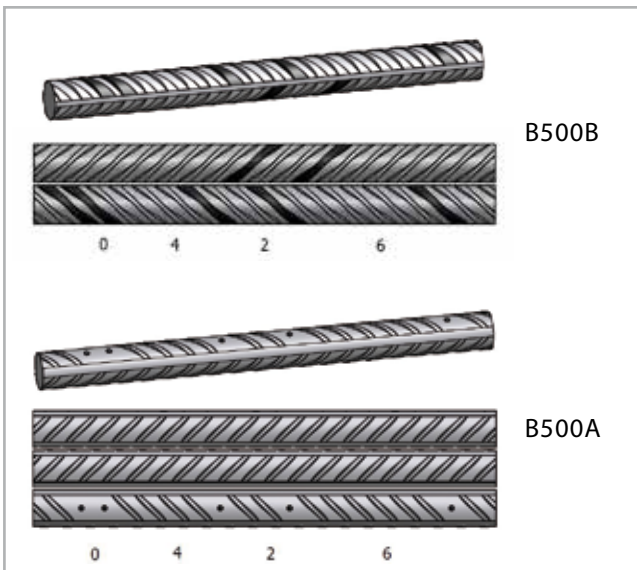
* Valori caratteristici

Composizione chimica

C % max	P % max	S % max	Cu % max	N % max	Ceq max
0,22	0,050	0,050	0,80	0,012	0,50
(0,24)	(0,055)	(0,055)	(0,85)	(0,014)	(0,52)

I valori tra parentesi si applicano per analisi sul prodotto

Marchio di laminazione



Qualifiche

Francia



B500B - B500A - B600A

RETE AUSTRIA



**Rete elettrosaldata per impiego strutturale prodotta con acciaio saldabile in *classe B550A*.
Produzione nei formati standard.**

Le qualità del prodotto

☑ Disponibilità di tutti i formati e tipologie.

Reti elettrosaldate secondo ÖNORM B 4707

Tipologie	Ø Fili mm		Maglia		Pannello mm		Sporgenza fili mm		Pannelli per pacco	Peso pannello kg	N. fili pannello		Peso fili pannello kg	
	Long.	Trasv.	Long.	Trasv.	Largh.	Lungh.	Long.	Trasv.			Long.	Trasv.	Long.	Trasv.
AQ 46	4.6	4.6	100	100	2400	6000	50	50	50	37.57	24	60	18.79	18.79
AQ 50	5	5	100	100	2400	6000	50	50	50	44.35	24	60	22.19	22.19
AQ 55	5.5	5.5	100	100	2400	6000	50	50	50	53.86	24	60	26.86	26.86
AQ 60	6	6	100	100	2400	6000	50	50	25	63.94	24	60	31.96	31.96
AQ 65	6.5	6.5	100	100	2400	6000	50	50	25	74.88	24	60	37.44	37.44
AQ 70	7	7	100	100	2400	6000	50	50	25	86.98	24	60	43.49	43.49
AQ 76	7.6	7.6	100	100	2400	6000	50	50	25	102.53	24	60	51.26	51.26
AQ 82	8.2	8.2	100	100	2400	6000	50	50	20	119.52	24	60	59.76	59.76
AQ 90	9	9	100	100	2400	6000	50	50	15	143.71	24	60	71.85	71.85
AQ 100	10	10	100	100	2400	6000	50	50	10	177.70	24	60	88.85	88.85
A 70	7	5.5	100	300	2400	6000	150	50	25	52.46	24	20	43.49	8.95
A 82	8.2	6.5	100	300	2400	6000	150	50	25	72.24	24	20	59.69	12.50



RETE AUSTRIA



Caratteristiche meccaniche*

Grado	f_y (Re)	f_t (Rm)	f_t / f_y	f_y / f_y nom.	Agt %
	N/mm ²	N/mm ²	(Rm/Re)	(Re/Re nom.)	
B550A	≥ 550	≥ 620	≥ 1,05	-	≥ 2,5

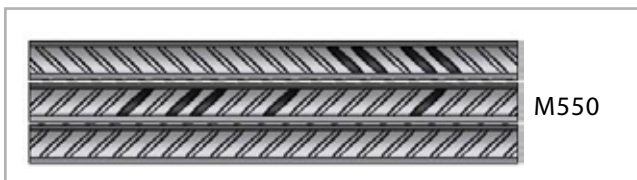
* Valori caratteristici

Composizione chimica

C % max	P % max	S % max	Cu % max	N % max	Ceq max
0,22	0,050	0,050	0,80	0,012	0,50
(0,24)	(0,055)	(0,055)	(0,85)	(0,014)	(0,52)

I valori tra parentesi si applicano per analisi sul prodotto

Marchio di laminazione



Qualifiche





RETE GERMANIA-SVIZZERA



**Rete elettrosaldata per impiego strutturale prodotta con acciaio saldabile laminato a caldo ad alta duttilità, *classe B500B*.
Idonea per progettazione ed impiego in zona sismica.**

Le qualità del prodotto

✓ Disponibilità di tutti i formati e tipologie.

RETE GERMANIA

RETI ELETTRISALDATE SECONDO DIN 488 – B 500 B

Tipologie	Ø Fili mm		Maglia		Pannello mm		Sporgenza fili mm		Pannelli per pacco	Peso pannello kg	N. fili pannello		Peso fili pannello kg	
	Long.	Trasv.	Long.	Trasv.	Largh.	Lungh.	Long.	Trasv.			Long.	Trasv.	Long.	Trasv.
Q 188 B	6	6	150	150	6000	2300	75	25	50	41,736	16	40	21,312	20,424
Q 257 B	7	7	150	150	6000	2300	75	25	40	56,776	16	40	28,992	27,784
Q 335 B	8	8	150	150	6000	2300	75	25	30	74,260	16	40	37,920	36,340
Q 424 B	7 - 9	9	150	150	6000	2300	75	25	30	84,356	8 Ø 7 - 8 Ø 9	40	38,448	45,908
Q 524 B	7 - 10	10	150	150	6000	2300	75	25	20	100,876	8 Ø 7 - 8 Ø 10	40	44,112	56,764
Q 636 B	7 - 9	10	125	100	6000	2350	62,5	25	20	131,998	8 Ø 7 - 16 Ø 9	48	62,400	69,598
R 188 B	6	6	250	150	6000	2300	125	25	50	33,566	16	24	21,312	12,254
R 257 B	7	6	250	150	6000	2300	125	25	50	41,246	16	24	28,992	12,254
R 335 B	8	6	250	150	6000	2300	125	25	40	50,174	16	24	37,920	12,254
R 424 B	8 - 9	8	250	150	6000	2300	125	25	30	67,212	4 Ø 8 - 12 Ø 9	24	45,408	21,804
R 524 B	8 - 10	8	250	150	6000	2300	125	25	30	75,708	4 Ø 8 - 12 Ø 10	24	53,904	21,804



RETE SVIZZERA

RETI ELETTRISALDATE SECONDO SIA 262 – B 500 B

Tipologie	Ø Fili mm		Maglia		Pannello mm		Sporgenza fili mm		Pannelli per pacco	Peso pannello kg	N. fili pannello		Peso fili pannello kg	
	Long.	Trasv.	Long.	Trasv.	Largh.	Lungh.	Long.	Trasv.			Long.	Trasv.	Long.	Trasv.
K 283	6	6	100	100	2000	5000	50	50	50	44.4	20	50	22.22	22.22
K 188	6	6	150	150	2000	5000	100	25	50	30.2	14	33	15.54	14.65
K 335	8	8	150	150	2000	5000	100	25	30	53.7	14	33	27.62	26.04

RETE GERMANIA-SVIZZERA



Caratteristiche meccaniche*

Grado	f_y (Re)	f_t (Rm)	f_t / f_y	f_y / f_y nom.	Agt %
	N/mm ²	N/mm ²	(Rm/Re)	(Re/Re nom.)	
B500B	≥ 500	-	≥ 1,08	≤ 1,30	≥ 5

* Valori caratteristici

Composizione chimica

C % max	P % max	S % max	Cu % max	N % max	Ceq max
0,22	0,050	0,050	0,80	0,012	0,50
(0,24)	(0,055)	(0,055)	(0,85)	(0,014)	(0,52)

I valori tra parentesi si applicano per analisi sul prodotto

Marchio di laminazione



Qualifiche

Germania	Svizzera
B500B	B500B

VERGELLA



Vergella di qualità per trafilatura e/o laminazione a freddo in acciaio a basso/medio tenore di carbonio.

Le qualità del prodotto

Le diverse qualità prodotte sono destinate principalmente ai seguenti impieghi:

- ✓ Fili trafilati ad uso generale;
- ✓ Fili trafilati sottili;
- ✓ Fili da zincatura-cromatura-nichelatura;
- ✓ Piattina e profili laminati a freddo;
- ✓ Fili nervati per reti e tralicci elettrosaldati;
- ✓ Produzione di barre trafilate a freddo.



Elementi distintivi

- ✓ Ossido superficiale ottimizzato per qualsiasi tipo di decapaggio;
- ✓ Morfologia spire idonea per sostenere velocità di svolgimento elevato;
- ✓ Ampia gamma di qualità e diametri sempre disponibili.

Gamma dimensionale

- Diametro: **5,5 - 6 - 6,5 - 7 - 7,6 - 8 - 8,7 - 9 - 10 - 11 - 12 - 13 - 14 - 15 - 16**
- Matassa legata su 4 posizioni
- Dimensioni matassa
 - Ø int. **850 ÷ 900 mm**
 - Ø est. **1100 ÷ 1200 mm**
 - altezza **1000 - 1100 mm**

Peso

Peso matassa: ~ **1420 Kg**

Dimensioni e tolleranze vergella in accordo a UNI EN ISO 10017



VERGELLA

IMPIEGO		MARCA ALFA ACCIAI	NORMA DI RIFERIMENTO	MARCA NORMA
Per trafilatura e laminazione a freddo, zincatura e rivestimento a caldo	Ad uso generale	A34	EN ISO 16120	C4D - C7D
		AC8		C7D - C9D
		AC10 - AC10B		C9D - C10D - C12D
		AC15 - AC15B - AC15AL		C12D - C15D - C18D
		AC20 - AC20B		C15D - C18D - C20D
		AC30		C26D - C32D
		AC35		C32D - C38D
		AC40 - AC40B		C38D - C42D
		AC45		C42D - C50D
		AC55		C52D - C56D
		AC60		C58D - C60D - C62D
		AC65		C62D - C66D
		AC68		C66D - C68D - C70D
		AC72		C70D - C72D - C76D
	AC80	C80 D		
	Fili lucidi A34L	C4D - C7D		
	Fili sottili A34B	C4D - C7D		
	Fili da zincare A6Zn	C4D - C7D		
	Fili sottili da zincare A5Zn	C4D - C7D		
Fili sottili da zincare e/o rete elettrosaldata, chiodi	SAE1006	ASTM A510-A510M	1006	
	SAE1007		1007	
	SAE1008		1008	
	SAE1010		1010	
	SAE1015		1015	
	SAE1018		1018	
Acciai non legati per impieghi strutturali	S355J2	EN ISO 10025	S355J2	
	S235JR - S235JO - S235J2		S235	
	S275JR - S275JO - S275J2		S275	
Alta resistenza alla corrosione	COR-A		COR-A	
Acciai non legati da cementazione	C15E	EN ISO 683	C15E	
	C15R		C15R	
Acciai non legati da bonifica	C35E		C35E	
	C35R		C35R	
	C45E		C45E	
	C45R		C45R	
Catene a media resistenza	A15Mn3	DIN 17115	15Mn3	
Per elettrodi	AS1	EN ISO 14171	S1	
	AS2		S2	
	AS2Si		S2Si	



Acciaierie di Sicilia

Acciaierie di Sicilia: le potenzialità del Gruppo nel cuore del Mediterraneo

Acciaierie di Sicilia, con sede a Catania, è l'unica acciaieria nel cuore del Mediterraneo e tra i principali poli industriali della Regione, con vocazione all'export grazie alla vicinanza a significative infrastrutture portuali.

Grazie a questo sito produttivo, il Gruppo Alfa Acciai si rivolge in modo propositivo ai mercati internazionali con prodotti e servizi in grado di rispondere in particolare alle necessità del mondo delle costruzioni, assicurando la qualità, la tempestività e il dialogo collaborativo che sono alla base dell'identità del Gruppo stesso.

Tramite significativi investimenti per l'innovazione tecnologica, Acciaierie di Sicilia garantisce elevati standard produttivi e qualitativi, sempre nel rispetto dell'ambiente e del benessere dei suoi dipendenti.



BARRE



Acciaio saldabile, sostenibile, per cemento armato, ad aderenza migliorata ad alta duttilità, con bassi tenori di carbonio, confezionato in Barre, nella gamma dimensionale Ø 8 – 32 mm, ottenute da laminazione a caldo con trattamento termico in linea (Tempcore).

Le qualità del prodotto

- ✓ Aderenza migliorata;
- ✓ Assenza di torsione assiale;
- ✓ Ossido superficiale ridotto con maggior resa sul peso e migliori condizioni di pulizia nel luogo di utilizzo.

Elementi distintivi

L'ottimizzazione dei parametri di produzione, orientata ad ottenere un prodotto sempre **in classe C - alta duttilità**, garantisce:

- ✓ Caratteristiche meccaniche ottimali per ogni impiego in particolare per progettazione sismica.

Gamma dimensionale

- Diametro: 8 ÷ 32 mm
- Barre **confezionate in fasci**
- Lunghezza barre: **da 6 a 15 m**

Peso

Peso fascio:
12 m ~ 2400 kg
6 m ~ 1300 kg





BARRE



Caratteristiche meccaniche*

Grado	f_y (Re)	f_t (Rm)	f_t / f_y	f_y / f_y nom.	Agt %
	N/mm ²	N/mm ²	(Rm/Re)	(Re/Re nom.)	
B450C	≥ 450	≥ 540	≥ 1,15 ≤ 1,35	≤ 1,25	≥ 7,5
B500B	≥ 500	-	≥ 1,08	≤ 1,30	≥ 5
B500C	≥ 500	-	≥ 1,15 ≤ 1,35	≤ 1,25	≥ 8

* Valori caratteristici

Composizione chimica

C % max	P % max	S % max	Cu % max	N % max	Ceq max
0,22	0,050	0,050	0,80	0,012	0,50
(0,24)	(0,055)	(0,055)	(0,85)	(0,014)	(0,52)

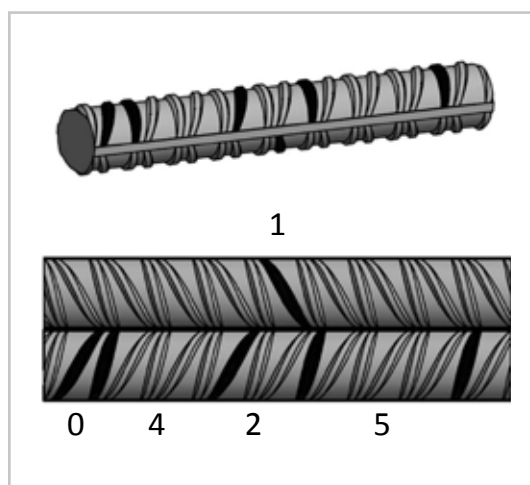
I valori tra parentesi si applicano per analisi sul prodotto

Qualifiche

Italia	Grecia	Germania	Romania	Bulgaria
B450C	B500C	B500B	B500C	B500C



Marchio di laminazione



ROCCHETTO



Acciaio saldabile, sostenibile, per cemento armato, ad aderenza migliorata ad alta duttilità, con bassi tenori di carbonio, confezionato in bobine, nella gamma dimensionale Ø 8 – 16 mm, ottenute da laminazione a caldo con trattamento termico in linea (Tempcore).

Le qualità del prodotto

- ✓ Ottimale svolgimento del prodotto a velocità sostenuta grazie ad un confezionamento compatto con avvolgimento spira su spira
- ✓ Aumento della produttività ton/h grazie ai minori fermi macchina per caricamento macchina e cambi formato;
- ✓ Riduzione dei costi di produzione grazie all'eliminazione degli sfridi;
- ✓ Compatibilità del prodotto con tutti i tipi di macchina per saldatura;
- ✓ Ottimizzazione della logistica - grazie all'alta densità del prodotto si riducono i costi di trasporto, movimentazione interna e stoccaggio;
- ✓ Aderenza migliorata - ottimale anche dopo la raddrizzatura;
- ✓ L'assenza di torsione assiale evita la rotazione della barra durante il raddrizzamento in modo da ottenere dei prodotti finiti perfettamente planare;
- ✓ Ossido superficiale ridotto con maggior resa e un ambiente di lavoro più pulito;
- ✓ Assenza di saldature.

Elementi distintivi

L'ottimizzazione dei parametri di produzione, orientata ad ottenere un prodotto sempre **in classe C - alta duttilità**, garantisce:

- ✓ Caratteristiche meccaniche ottimali per ogni impiego, in particolare per progettazione sismica;
- ✓ Ridotti consumi energetici per la lavorazione del prodotto;
- ✓ Riduzione consumi rulli di raddrizzamento delle macchine di presagomatura.

Gamma dimensionale

- Diametro: **8 ÷ 16 mm**
- Bobine reggiate su 4 posizioni
- Dimensioni bobina:
Ø int. **700 mm**
Ø est. **1100 ÷ 1200 mm**
altezza **700 mm**

Peso

Peso rocchetto:
1450 kg



ROCCHETTO



Caratteristiche meccaniche*

Grado	f_y (Re)	f_t (Rm)	Rm/Re	Re/Re nom.	Agt %
	N/mm ²	N/mm ²			
B450C	≥ 450	≥ 540	≥ 1,15 ≤ 1,35	≤ 1,25	≥ 7,5
B500C	≥ 500	-	≥ 1,15 ≤ 1,35	≤ 1,25	≥ 8

* Valori caratteristici

Composizione chimica

C % max	P % max	S % max	Cu % max	N % max	Ceq max
0,22	0,050	0,050	0,80	0,012	0,50
(0,24)	(0,055)	(0,055)	(0,85)	(0,014)	(0,52)

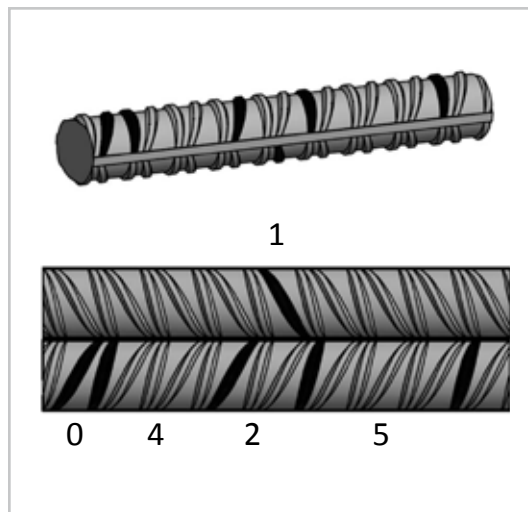
I valori tra parentesi si applicano per analisi sul prodotto

Qualifiche

Italia	Grecia	Romania	Bulgaria
B450C	B500C	B500C	B500C



Marchio di laminazione





PRONTUARIO

SEZIONE E MASSA LINEICA

DIAMETRO mm	SEZIONE mm ²	MASSA LINEICA kg/m
5	19,63	0,154
5,5	23,76	0,187
6	28,27	0,222
6,5	33,18	0,260
7	38,48	0,302
7,5	44,18	0,347
8	50,27	0,395
8,5	56,75	0,445
9	63,62	0,499
9,5	70,88	0,556
10	78,54	0,617
11	95,03	0,746
12	113,10	0,888
13	132,73	1,042
14	153,94	1,208
15	176,71	1,387
16	201,06	1,578
17	226,98	1,782
18	254,47	1,998
19	283,53	2,226
20	314,16	2,466
21	346,36	2,719
22	380,13	2,984
23	415,48	3,261
24	452,39	3,551

DIAMETRO mm	SEZIONE mm ²	MASSA LINEICA kg/m
25	490,87	3,853
26	530,93	4,168
27	572,56	4,495
28	615,75	4,834
29	660,52	5,185
30	706,86	5,549
31	754,77	5,925
32	804,25	6,313
33	855,30	6,714
34	907,92	7,127
35	962,11	7,553
36	1017,88	7,990
37	1075,21	8,440
38	1134,11	8,903
39	1194,59	9,378
40	1256,64	9,865
41	1320,25	10,364
42	1385,44	10,876
43	1452,20	11,400
44	1520,53	11,936
45	1590,43	12,485
46	1661,90	13,046
47	1734,94	13,619
48	1809,56	14,205
49	1885,74	14,803



Sostenibilità a tutto tondo

Via San Polo, 152

25134 Brescia - Italia

Edizione 2024

Visita

www.alfacciai.it